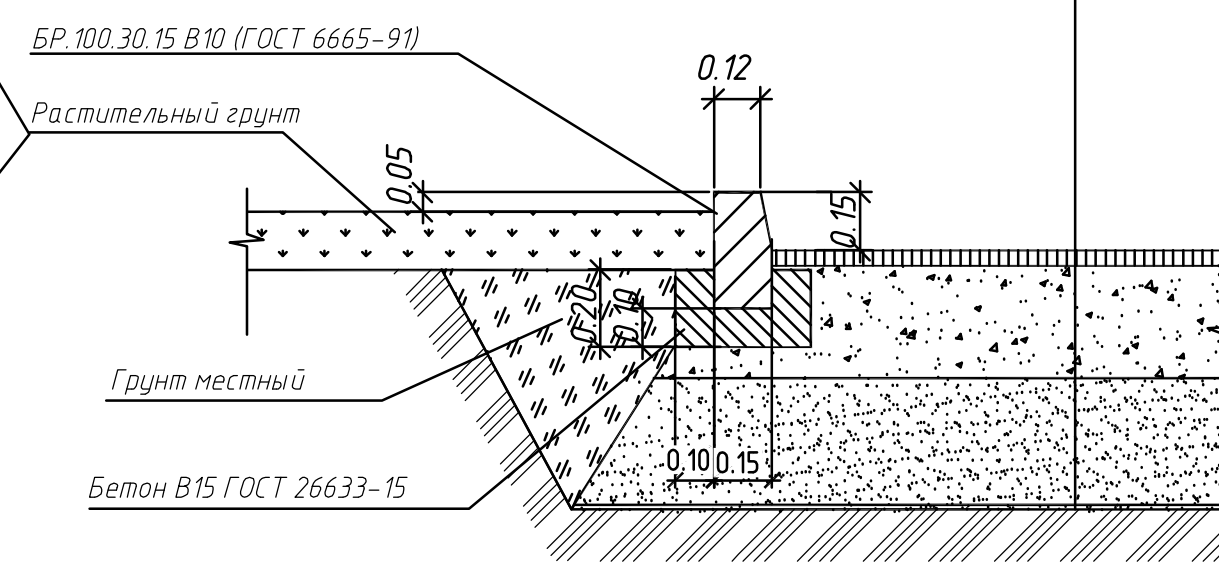


Конструкции дорожных одежд

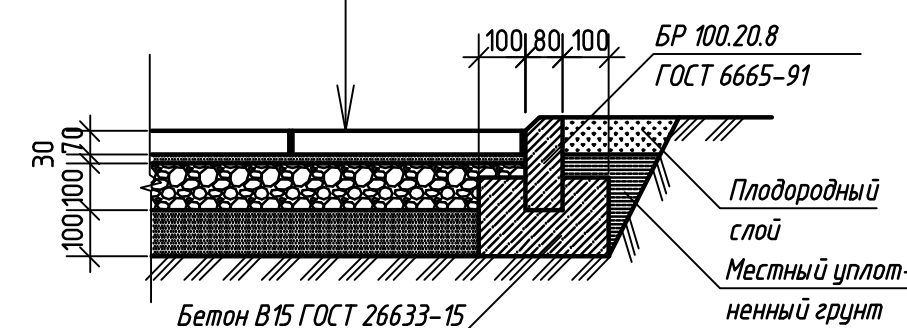
Проезды с асфальтобетонным покрытием

Асфальтобетон горячий плотный, тип В на вяжущем БНД и БН марки 90/130 (ГОСТ 9128-2013)	0,07м
Щебень, фр. 40-80 мм М 400 трудноплот. (гарантии) с заклнк. фракционированным мелким щебнем Е=450 МПа	0,25м
Песчаные основания песок крупной фракции с содержанием пылеато-глинистой фракции: 0% (ГОСТ 8736-2014)	0,30м
Геотекстильный материал Дорнит 300	
Уплотненный грунт	

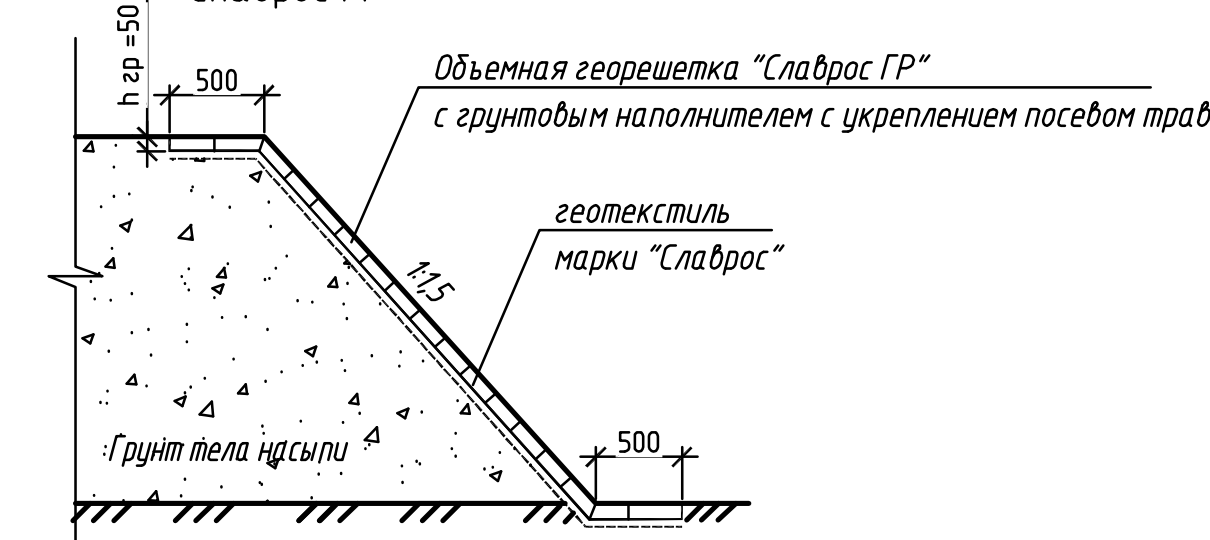


Тротуар

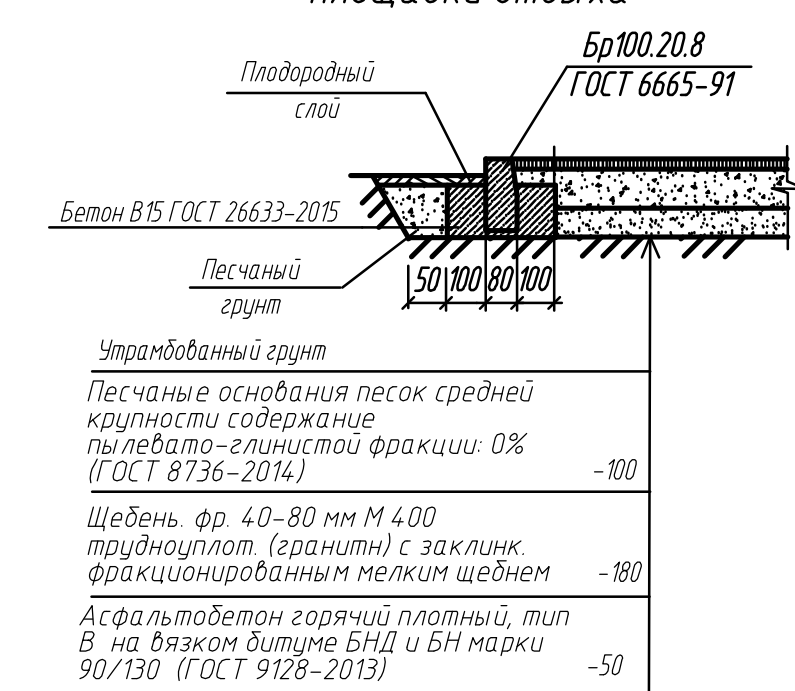
Плиты бетонные тротуарные ЭДД-10.7200100070 компания "ВидАст", -70	
Песок стабилизированный цементным раствором	-30
Щебень рядовой М500 ГОСТ 8267-93	-100
Песчаные основания песок средней крупности с содержанием пылеато-глинистой фракции: 0% (ГОСТ 8736-2014)	-100
Уплотненный грунт	



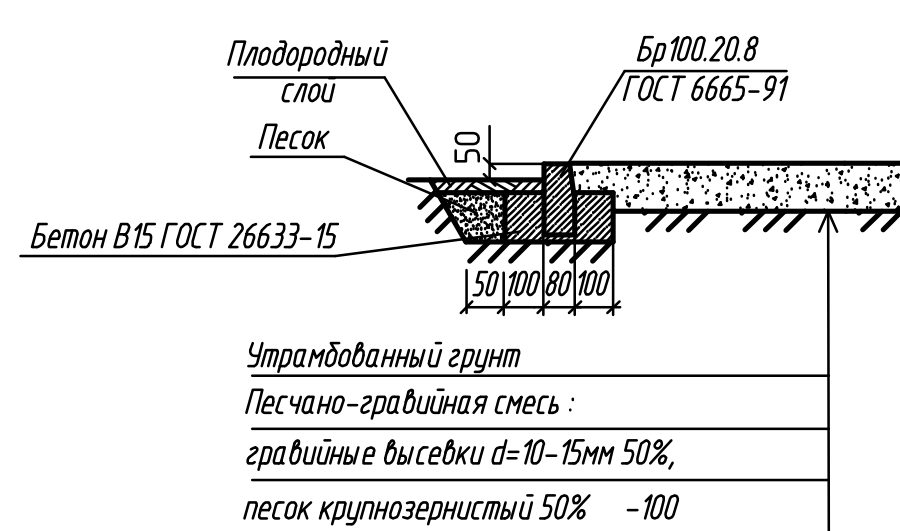
Конструкция откоса с применением георешетки "Слаброс ГР"



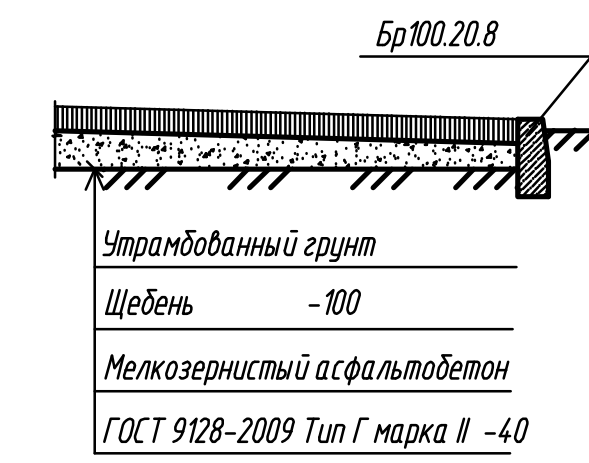
Хозплощадки, площадки отдыха



Детские площадки, спортивные площадки



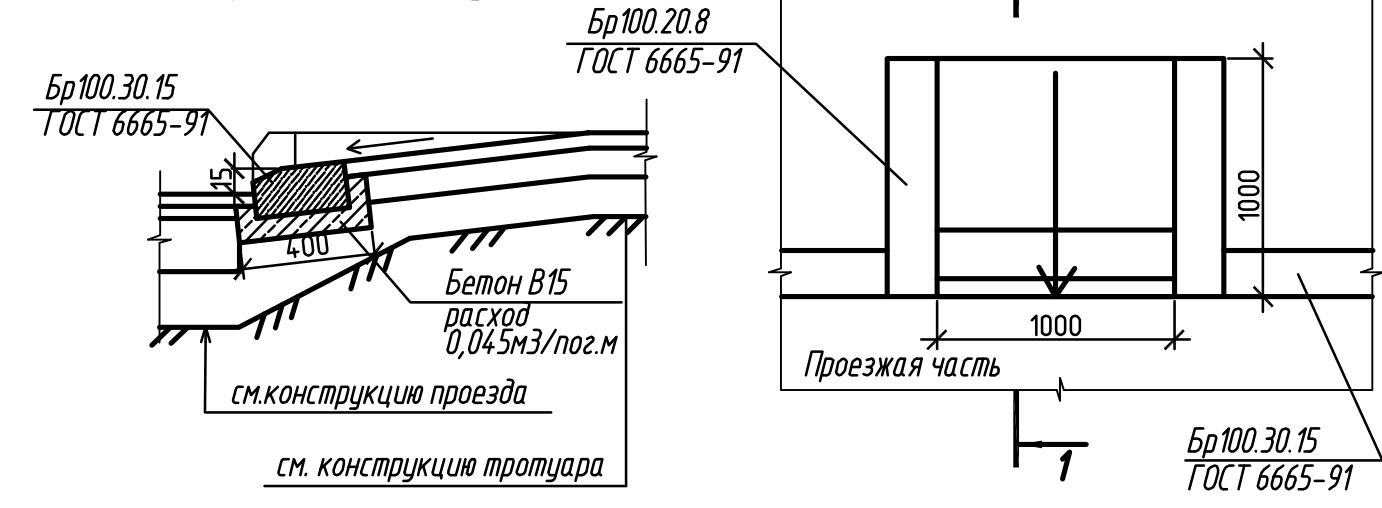
Отмостка



Пожарный проезд



Устройство пандуса



Ведомость жилых и общественных зданий и сооружений

Номер на плане	Наименование и обозначение	Этажность	Количество, шт.		Площадь, м²		Строительный объем, м³	
			Квартир	Застройки	Здания	Квартир	Здания	Здания
1	Корпус 1	9	175		1684.55		8472.1	46770.0
1.1	ТП				45.0			
2	Корпус 2	9						
Площадки:								
a	детская				230.0			
	с велосипедной дорожкой				52.0			
b	для отдыха взрослых				48.0			
b	для занятий спортом				610.0			
z	для чистки вещей				15.0			
d	для мусоропроводов и контейнерных площадок				17.0			
e	для временной парковки				1770.0			
e.1	для временной парковки исторических помещений				325.0			

Ведомость проездов, тротуаров, дорожек и площадок

Условное изображение	Наименование	Площадь покрытия, м²	Высота из бортового камня	Тип	Кол., м
	Проезды	3160.0(230.0)	БР 100.30.15	БР 100.30.15	420(75.0)
	Отмостка	300.0	БР 100.20.8	БР 100.20.8	240.0
	Хозплощадки, площадки отдыха	63.0	БР 100.20.8	БР 100.20.8	44.0
	Тротуары	650.0(40.0)	БР 100.20.8	БР 100.20.8	350(23.0)
	Детские и спортивные площадки	840.0	БР 100.20.8	БР 100.20.8	260.0
	Пожарный проезд	250.0			
	Георешетка для укрепления откосов "Слаброс ГР"	1050.0			

В скобках даны показатели дополнительного благоустройства, за пределами участка.

Условные обозначения

- Граница проектирования 1 этапа строительства
- - - - - Перспективная застройка
- Граница дополнительного благоустройства
- Подпорные стены

0003-ПК-2014-01-ГП					
Многоквартирный жилой дом со встроенно-пристроенными помещениями, встроенным детским садом, по местоположению: Владимирская обл., МО в. Владимир (городской округ), в. Владимир, улица Вережневская					
Изм.	Калуч	Лист	Ивк	Подп.	Дата
ГИП	Суров				
Исполнитель	Иснатович	Иснатович			
Нормоконтроль	Котикова				
Корпус 1				Стация	Лист
Р				5	Листов
Схема планировочной организации земельного участка				ООО "Проектная Компания "СФЕРА"	
Формат А3/М3					